

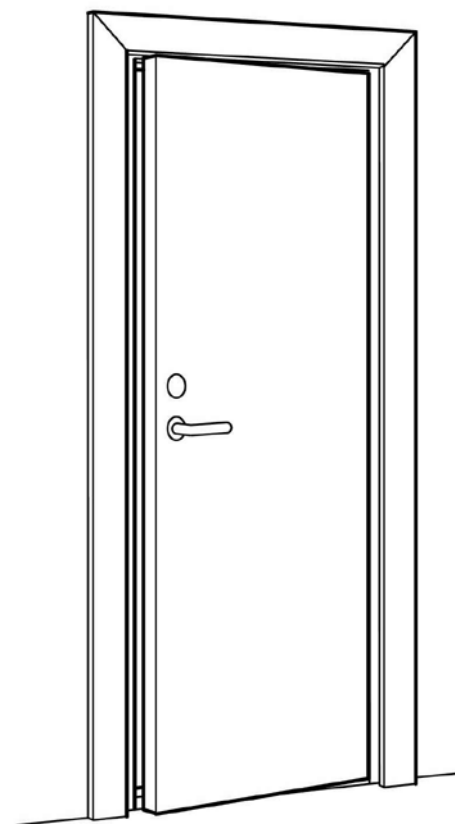
11



## INSTRUKCJA MONTAŻU DRZWI ZEWNĘTRZNYCH DZ-T-01

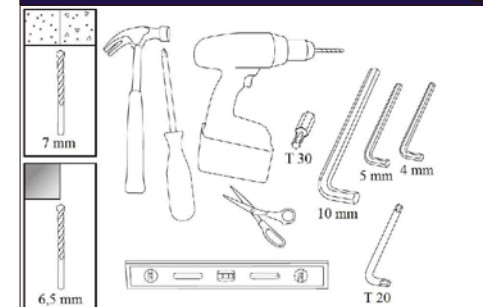


[www.kerno.pl](http://www.kerno.pl)  
e-mail: [info@kerno.pl](mailto:info@kerno.pl)

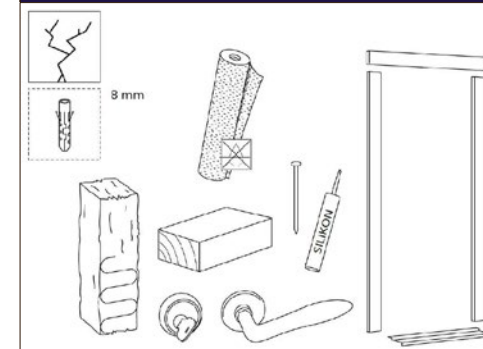


[www.kerno.pl](http://www.kerno.pl)

### NIEZBĘDNE NARZĘDZIA



### AKCESORIA NIE OBEJMUJĄCE ZESTAWU



### AKCESORIA W ZESTAWIE

